



STONEL OY
Hallitie 22
51200 KANGASNIEMI
FINLAND
tel. 0207 959 300
fax. 0207 959 301
www.stonel.fi

STONEL-TIILILAATTAVERHOUS

Detailin tyyppi:

US-1

US-1 YLEISLEIKKAUS

STONEL -tiililaattaverhouk
+50mm lisälämmöneristys (vanha SW-elementti)

Pvm. 15.12.2009

Mittakaava 1:10

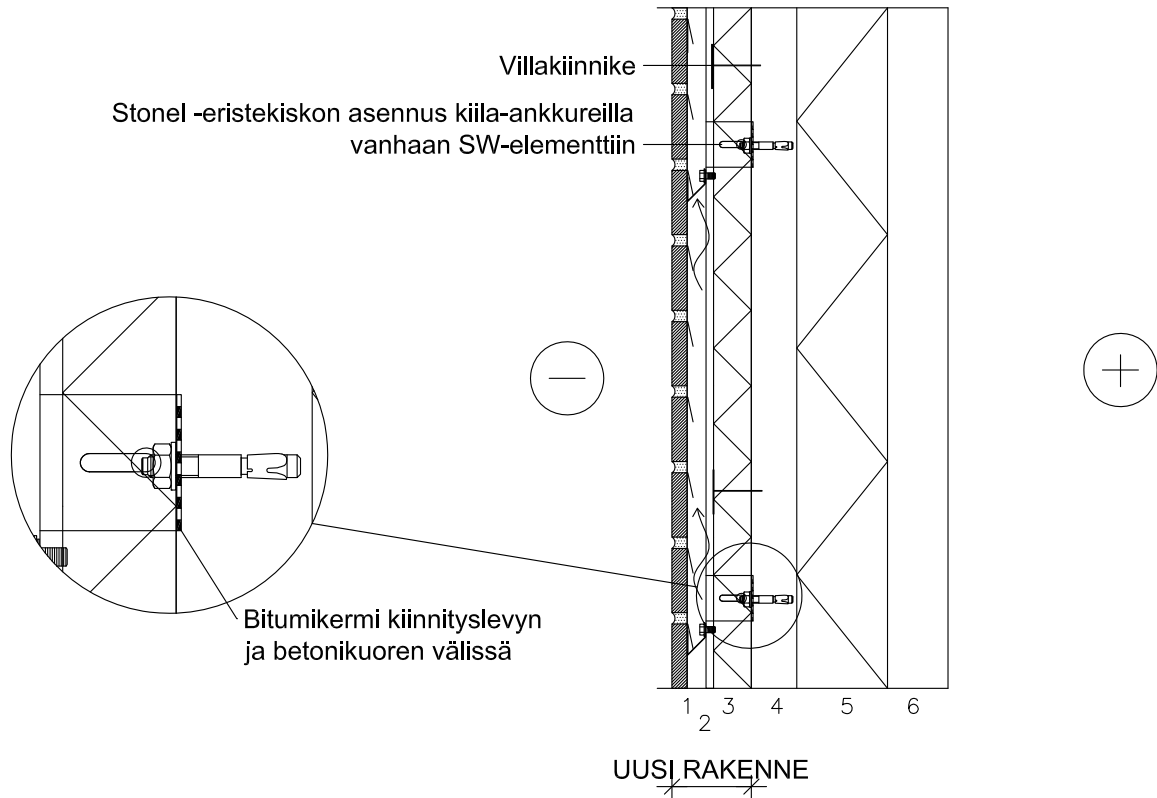
Työ nro:

1010

Piir.nro:

2020

Tekijä STONEL OY



20mm	1	STONEL-TIILILAATTALEVY rakennusselityksen mukaan
35mm	2	Tuuletusväli
50mm	3	STONEL-kannatinkisko/ Tuulensuojamineraalivilla (villan kiinnitys esim RST-kiinnikkeillä)
60mm	4	SW-pintabetoni (vanha)
120mm	5	SW-villaeriste (vanha)
80mm	6	SW-kantava betoni (vanha)

Rakenteen kokonaispaksuus 365mm

LÄMMÖNLÄPÄISYKERROIN: 0.25 W/m²K

KÄYTÖN RAJOITUKSET JA HUOMAUTUKSET

- eristeen sidonta sään kestäväällä kiinnikkeellä rakennesuunnittelijan ohjeiden mukaan
- veden ja kosteuden poisto rakenteen alaosasta ja aukkojen päältä erillisen suunnitelman mukaan
- mineraalivillalevyjen saumat limitettyinä >100mm
- tuulensuojamineraalivillan saumaus tyyppihyväksynnän mukaan
- sisäkuoren saumojen korjaus, ja suurempien epätasapaksuuksien oikaisu tarvittaessa villalla tai laastipaikkauksella

Piirustukset ovat ohjeellisia. Piirustusten soveltuvuudesta rakennuskohteeseen vastaa suunnittelija.



STONEL OY
Hallitie 22
51200 KANGASNIEMI
FINLAND
tel. 0207 959 300
fax. 0207 959 301
www.stonel.fi

STONEL-TIILILAATTAVERHOUS

Detailin tyyppi:

D-1.11

US-1 ULKONURKKA

STONEL -tiililaattaverhous
50mm lisälämmöneristys asennettu
vanhan SW-elementin ulkokuoren pintaan

Pvm. 15.12.2009

Mittakaava 1:10

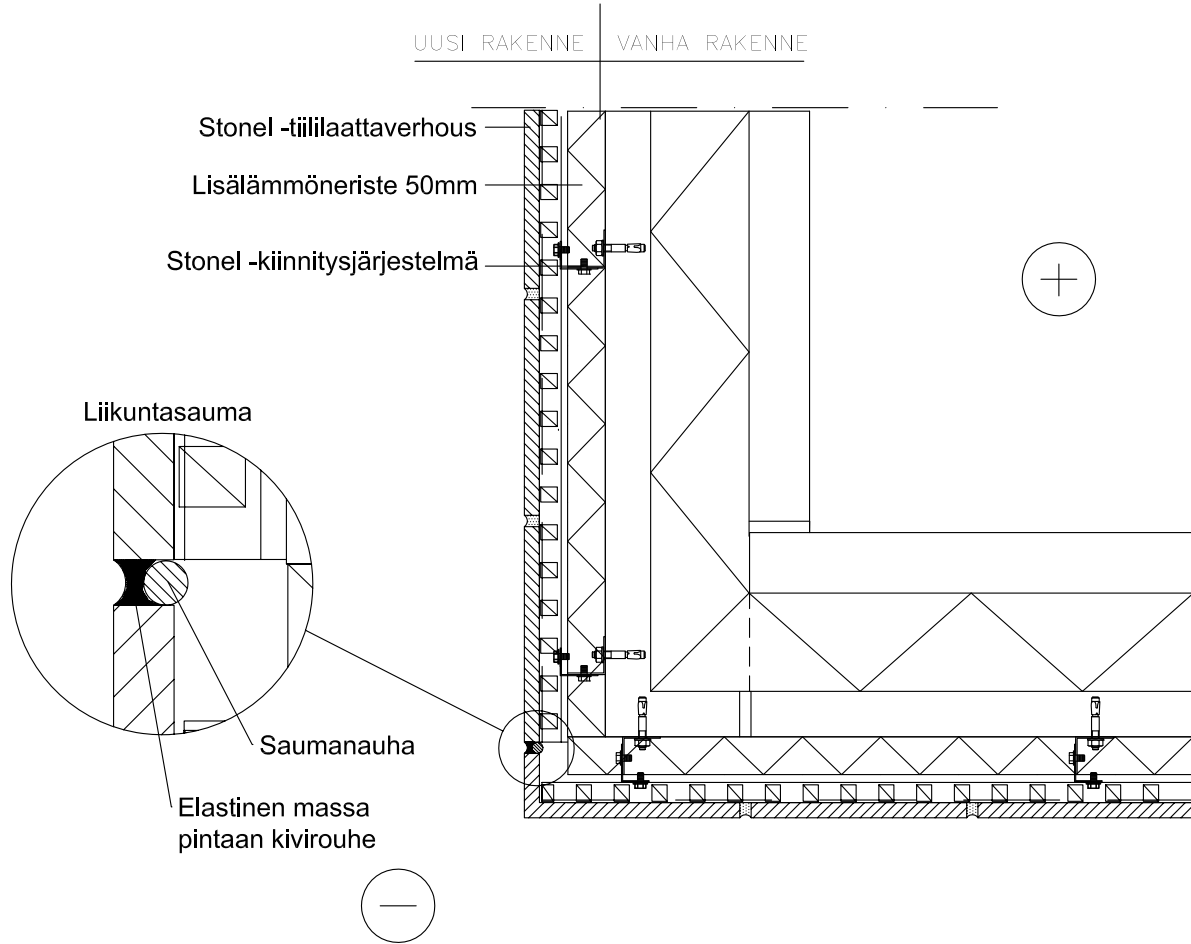
Työ nro:

1010

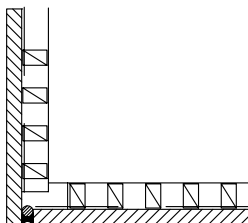
Piir:nro:

2034

Tekijä STONEL OY



Muut vaihtoedot nurkkaliitoksessa



Nurkkaliitos suoralla elementillä

Piirustukset ovat ohjeellisia. Piirustusten soveltuvuudesta rakennuskohteeseen vastaa suunnittelija.



STONEL OY
Hallitie 22
51200 KANGASNIEMI
FINLAND
tel. 0207 959 300
fax. 0207 959 301
www.stonel.fi

STONEL-TIILILAATTAVERHOUS

Detaljin tyyppi:

D-2.11

US-1 PYSTY-LIIKUNTAUSAUMA

STONEL -tiililaattaverhouk
50mm lisälämmöneristys asennettu
vanhan SW-elementin ulkokuoren pintaan

Pvm. 15.12.2009

Mittakaava 1:10

Työ nro:

1010

Piir.nro:

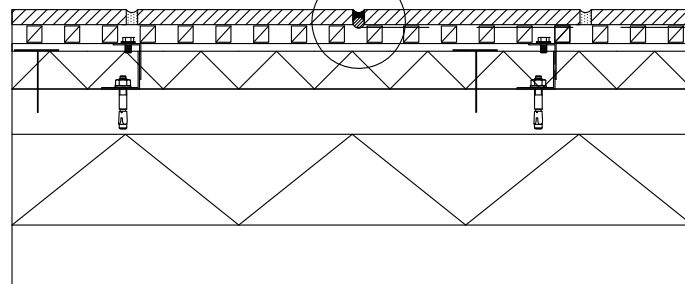
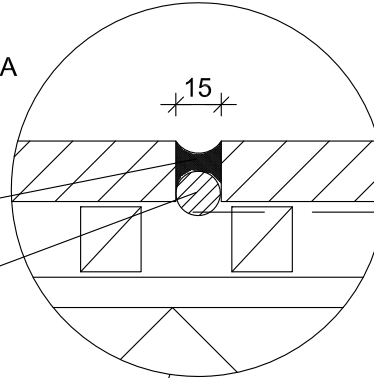
2039

Tekijä STONEL OY

PYSTYLIIKUNTAUSAUMA

Elastinen massa
pintaan kivirouhe

Saumanauha



UUSI RAKENNE

1
2
3
4
5
6

- | | | |
|-------|---|--|
| 20mm | 1 | STONEL-TIILILAATTALEVY rakennusselityksen mukaan |
| 35mm | 2 | Tuuletusväli |
| 50mm | 3 | STONEL-kannatinkisko/ Tuulensuojamineraalivilla
(villan kiinnitys esim RST-kiinnikkeillä) |
| 60mm | 4 | SW-pintabetoni (vanha) |
| 120mm | 5 | SW-villaeriste (vanha) |
| 80mm | 6 | SW-kantava betoni (vanha) |

Rakenteen kokonaispaksuus 365mm

LÄMMÖNLÄPÄISYKERROIN: 0.25 W/m²K

Piirustukset ovat ohjeellisia. Piirustusten soveltuvuudesta rakennuskohteeseen vastaa suunnittelija.



STONEL OY
Hallitie 22
51200 KANGASNIEMI
FINLAND
tel. 0207 959 300
fax. 0207 959 301
www.stonel.fi

STONEL-TIILILAATTAVERHOUS

Detaljin tyyppi:

D-2.211

US-1 VAAKA-LIIKUNTASAUMA (normaali)

STONEL -tiililaattaverhouk
50mm lisälämmöneristys asennettu
vanhan SW-elementin ulkokuoren pintaan

Pvm. 15.12.2009

Mittakaava 1:10

Työ nro:

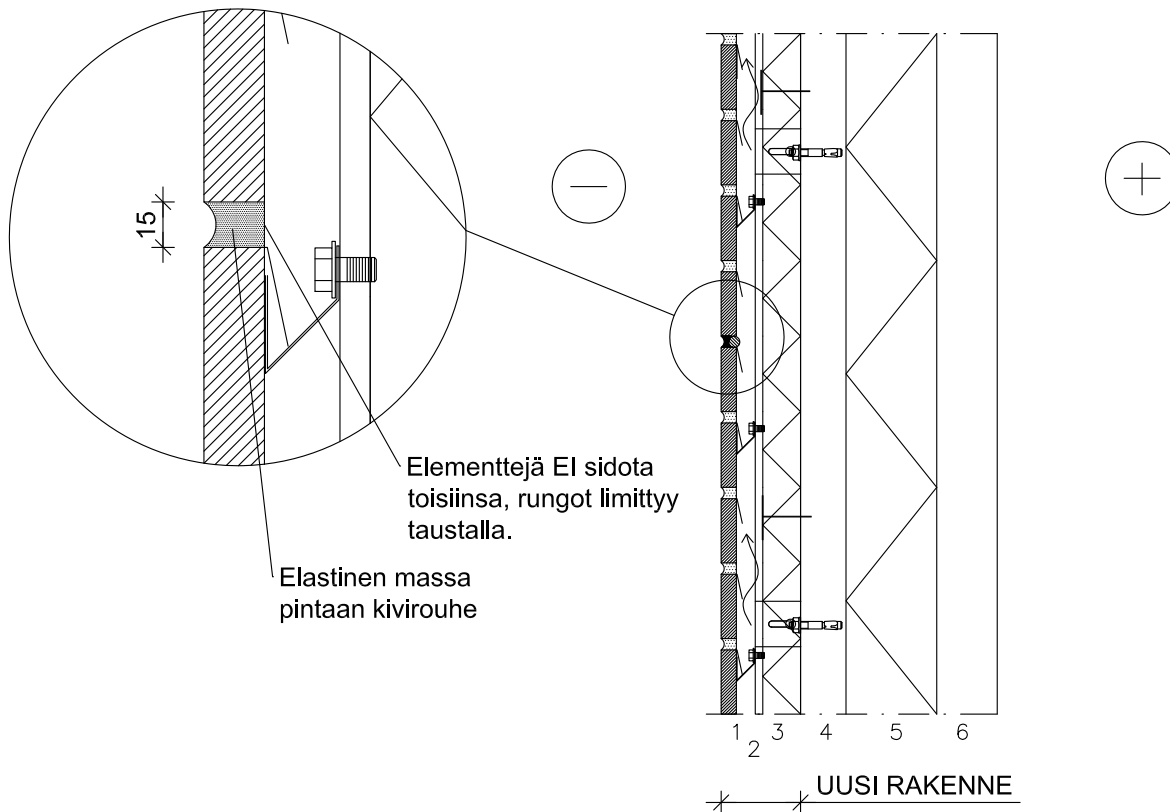
1010

Piir.nro:

2047

Tekijä STONEL OY

LIIKUNTASAUMA



- | | |
|-------|--|
| 20mm | 1 STONEL-TIILILAATTALEVY rakennusselityksen mukaan |
| 35mm | 2 Tuuletusväli |
| 50mm | 3 STONEL-kannatinkisko/ Tuulensuojamineraalivilla
(villan kiinnitys esim RST-kiinnikkeillä) |
| 60mm | 4 SW-pintabetoni (vanha) |
| 120mm | 5 SW-villaeriste (vanha) |
| 80mm | 6 SW-kantava betoni (vanha) |

Rakenteen kokonaispaksuus 365mm

LÄMMÖNLÄPÄISYKEROIN: 0.25 W/m²K

Piirustukset ovat ohjeellisia. Piirustusten soveltuvuudesta rakennuskohteeseen vastaa suunnittelija.



STONEL OY
Hallitie 22
51200 KANGASNIEMI
FINLAND
tel. 0207 959 300
fax. 0207 959 301
www.stonel.fi

STONEL-TIILILAATTAVERHOUS

Detailin tyyppi:

D-2.213

US-1 VAAKA-LIIKUNTASAUMA / PALOKATKO

STONEL -tiililaattaverhouk
50mm lisälämmöneristys asennettu
vanhan SW-elementin ulkokuoren pintaan

Pvm. 15.12.2009

Mittakaava 1:10

Työ nro:

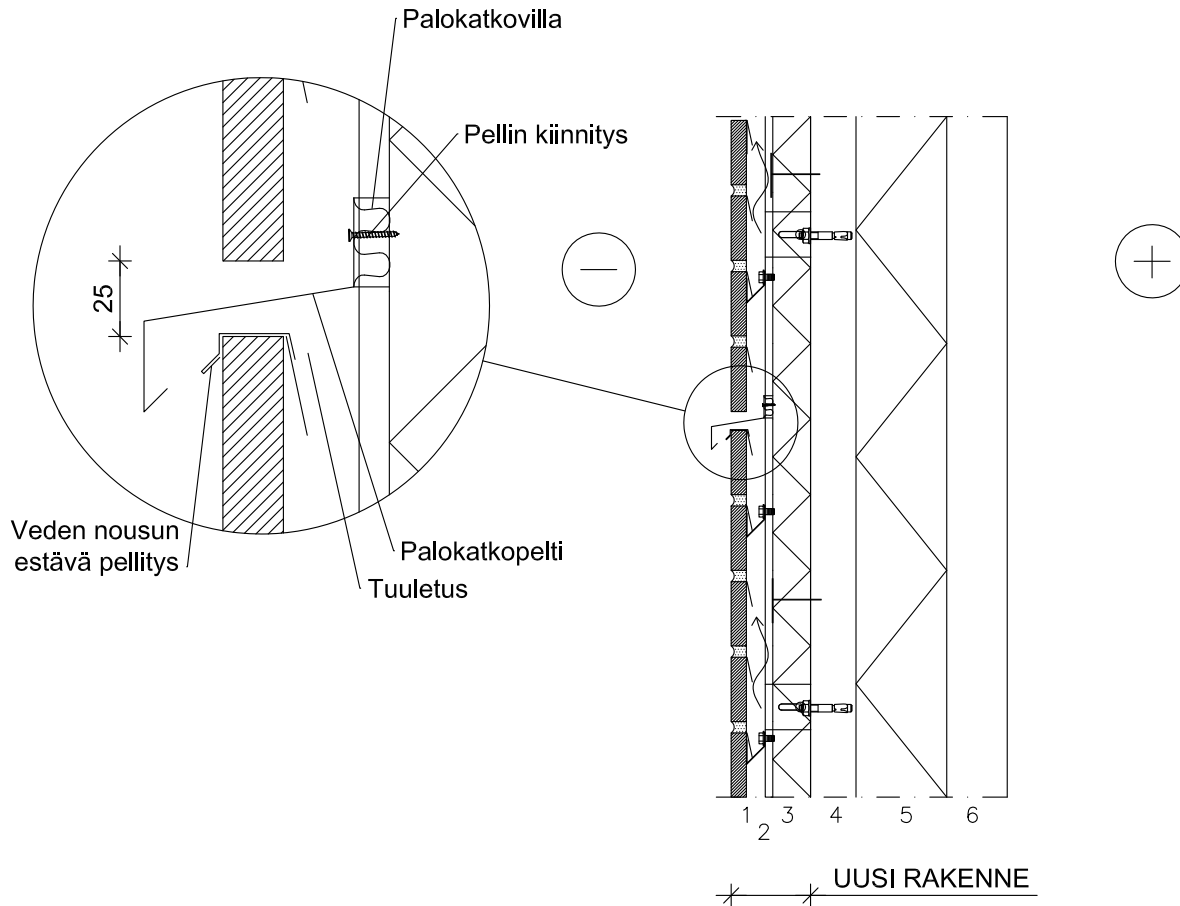
1010

Piir.nro:

2044

Tekijä STONEL OY

VAAKALIIKUNTASAUMA / PALOKATKO PELLILLÄ



- | | | |
|-------|---|---|
| 20mm | 1 | STONEL-TIILILAATTALEVY rakennusselityksen mukaan |
| 35mm | 2 | Tuuletusväli |
| 50mm | 3 | STONEL-kannatinkisko/ Tuulensuojamineraalivilla (villan kiinnitys esim RST-kiinnikkeillä) |
| 60mm | 4 | SW-pintabetoni (vanha) |
| 120mm | 5 | SW-villaeriste (vanha) |
| 80mm | 6 | SW-kantava betoni (vanha) |

Rakenteen kokonaispaksuus 365mm

LÄMMÖNLÄPÄISYKEROIN: 0.25 W/m²K

Piirustukset ovat ohjeellisia. Piirustusten soveltuvuudesta rakennuskohteeseen vastaa suunnittelija.



STONEL OY
Hallitie 22
51200 KANGASNIEMI
FINLAND
tel. 0207 959 300
fax. 0207 959 301
www.stonel.fi

STONEL-TIILILAATTAVERHOUS

Detailin tyyppi:

D-3.11

US-1 SISÄNURKAN LIITYMÄ

STONEL -tiililaattaverhous
50mm lisälämmöneristys asennettu
vanhan SW-elementin ulkokuoren pintaan

Pvm. 15.12.2009

Mittakaava 1:10

Työ nro:

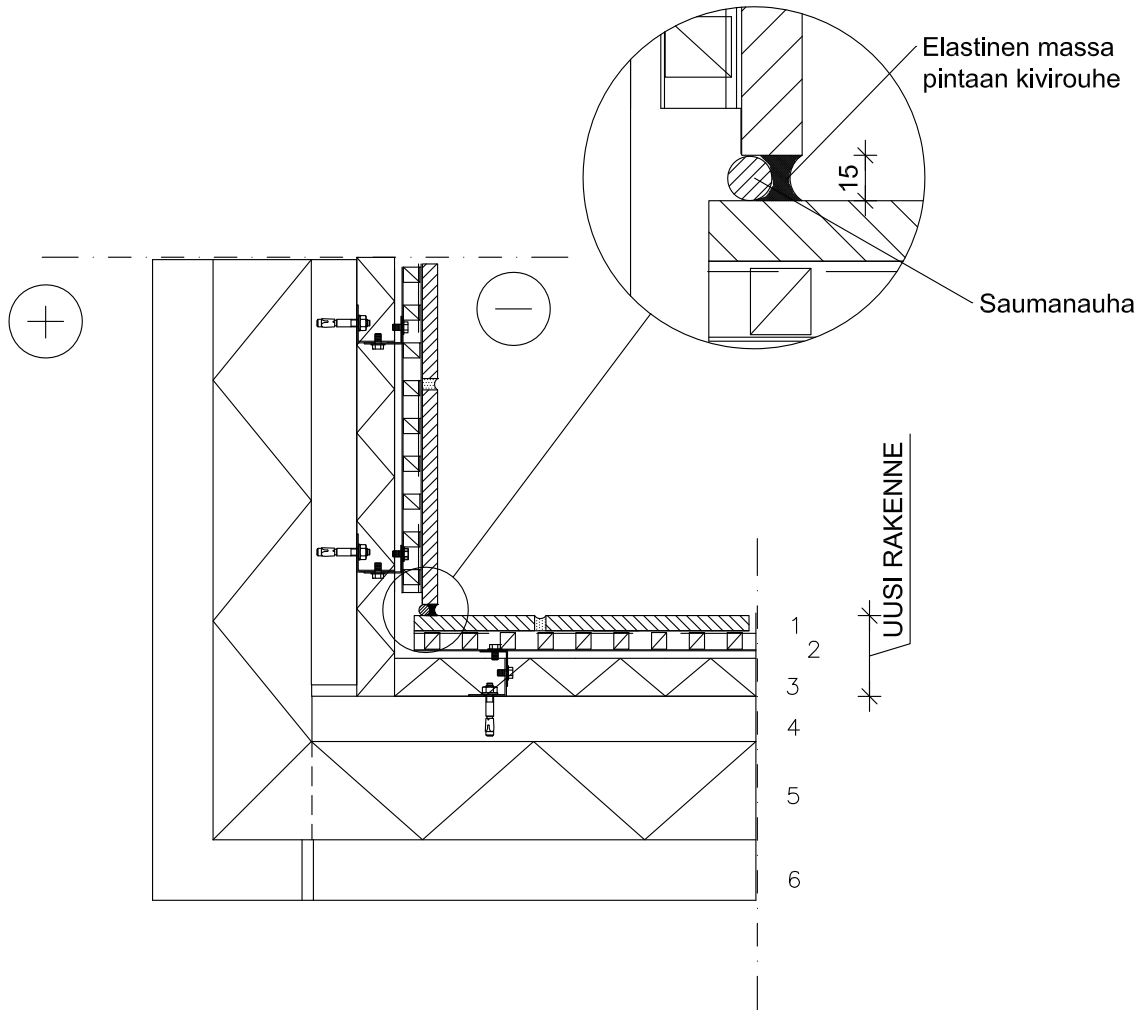
1010

Piir.nro:

2032

Tekijä STONEL OY

LIIKUNTASAUMA



1. STONEL-TIILILAATTALEVY 20mm
2. tuuletusväli 35mm
3. STONEL-kannatinkisko/ tuulensuoja-mineraalivilla 50mm
4. vanha SW-elementti/ betoni-ulkokuori 60mm
5. vanha SW-elementti/ eriste 120mm
6. vanha SW-elementti/ betoni-sisäkuori 80mm

Piirustukset ovat ohjeellisia. Piirustusten soveltuvuudesta rakennuskohteeseen vastaa suunnittelija.



STONEL OY
Hallitie 22
51200 KANGASNIEMI
FINLAND
tel. 0207 959 300
fax. 0207 959 301
www.stonel.fi

STONEL-TIILILAATTAVERHOUS

Detailin tyyppi:

D-5.11

US-1 IKKUNAN PYSTYSIVUN LIITTYMÄ KULMATIILELLÄ

STONEL -tiililaattaverhous
50mm lisälämmöneristys asennettu
vanhan SW-elementin ulkokuoren pintaan

Pvm. 15.12.2009

Mittakaava 1:5

Työ nro:

1010

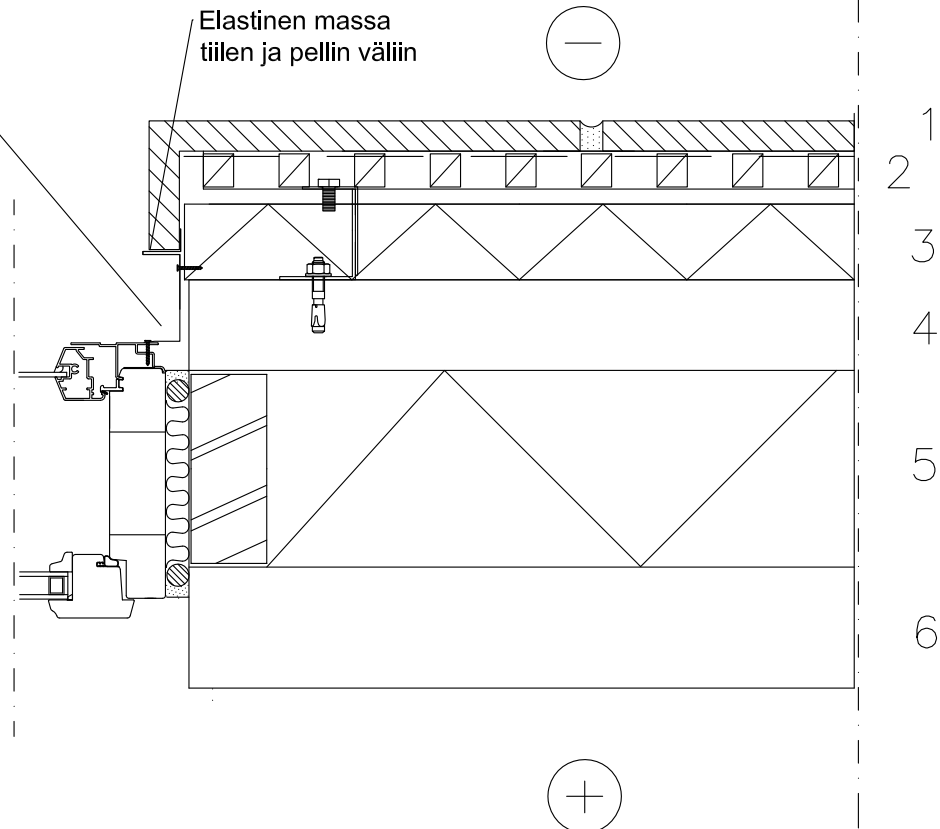
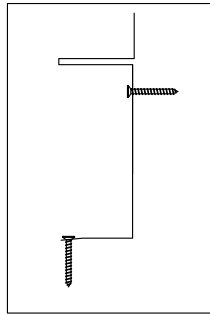
Piir.nro:

2024

Tekijä STONEL OY

1. STONEL-TIILILAATTALEVY 20mm
2. tuuletusväli 35mm
3. STONEL-kannatinkisko/ tuulensuoja-mineraalivilla 50mm
4. vanha SW-elementti/ betoni-ulkokuori 60mm
5. vanha SW-elementti/ eriste 120mm
6. vanha SW-elementti/ betoni-sisäkuori 80mm

IKKUNAN PYSTYSIVUN PELLITYS DETALJI



UUSI RAKENNE

Piirustukset ovat ohjeellisia. Piirustusten soveltuvuudesta rakennuskohteeseen vastaa suunnittelija.



STONEL OY
Hallitie 22
51200 KANGASNIEMI
FINLAND
tel. 0207 959 300
fax. 0207 959 301
www.stonel.fi

STONEL-TIILILAATTAVERHOUS

Detaljin tyyppi:

D-5.112

US-1 IKKUNAN PYSTYSIVUN LIITTYMÄ KULMATIILELLÄ
SMYYKIPELTI SUORA
STONEL -tiililaattaverhous
50mm lisälämmöneristys asennettu
vanhan SW-elementin ulkokuoren pintaan

Pvm. 15.12.2009

Mittakaava 1:5

Työ nro:

1010

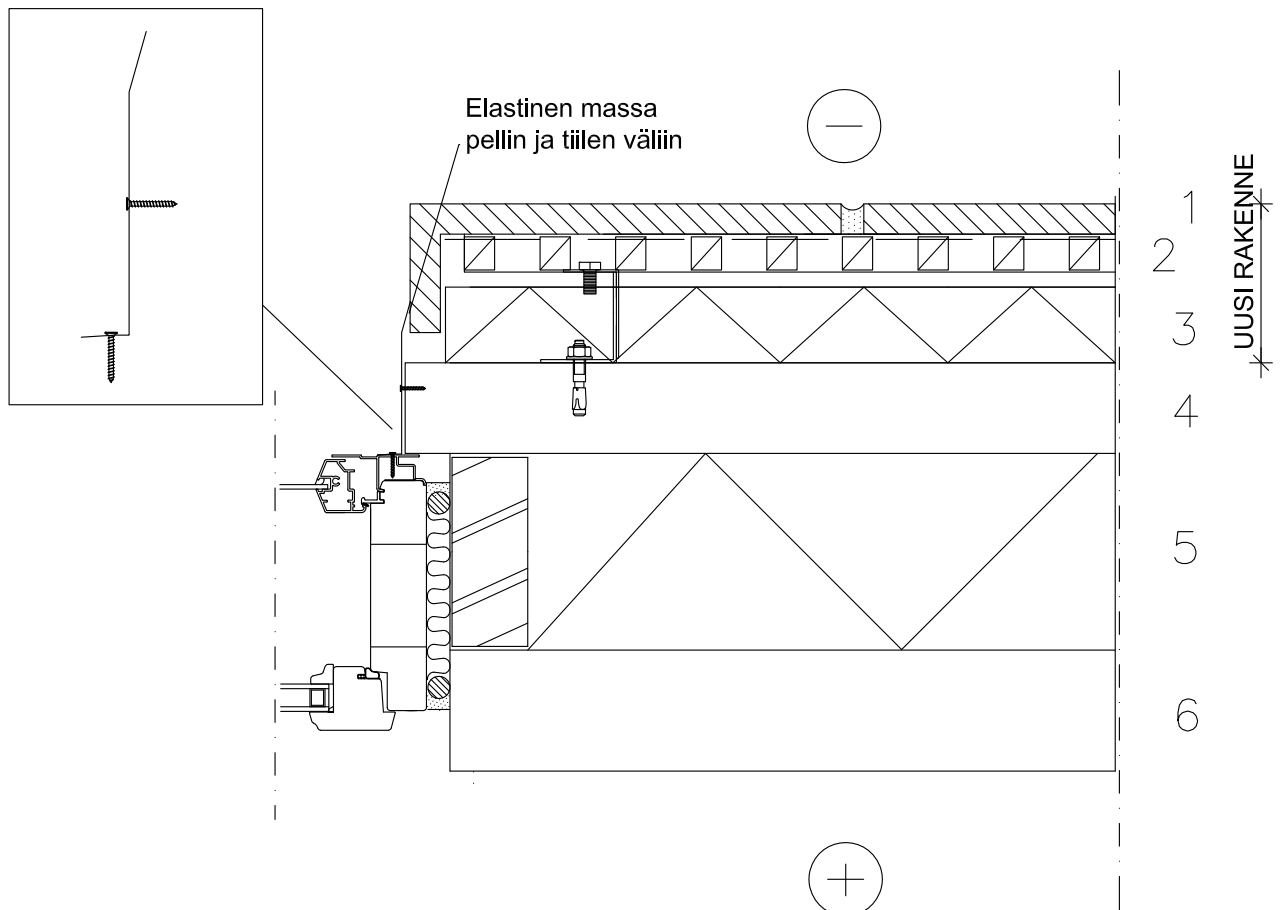
Piir.nro:

2046

Tekijä STONEL OY

1. STONEL-TIILILAATTALEVY 20mm
2. tuuletusväli 35mm
3. STONEL-kannatinkisko/ tuulensuoja-mineraalivilla 50mm
4. vanha SW-elementti/ betoni-ulkokuori 60mm
5. vanha SW-elementti/ eriste 120mm
6. vanha SW-elementti/ betoni-sisäkuori 80mm

IKKUNAN PYSTYSIVUN PELLITYS DETALJI



Piirustukset ovat ohjeellisia. Piirustusten soveltuvuudesta rakennuskohteeseen vastaa suunnittelija.



STONEL OY
Hallitie 22
51200 KANGASNIEMI
FINLAND
tel. 0207 959 300
fax. 0207 959 301
www.stonel.fi

STONEL-TIILILAATTAVERHOUS

Detailin tyyppi:

D-5.21

US-1 IKKUNAN PYSTYSIVUN LIITYMÄ SUORALLA TIILELLÄ

STONEL -tiililaattaverhous
50mm lisälämmöneristys asennettu
vanhan SW-elementin ulkokuoren pintaan

Pvm. 15.12.2009

Mittakaava 1:5

Työ nro:

1010

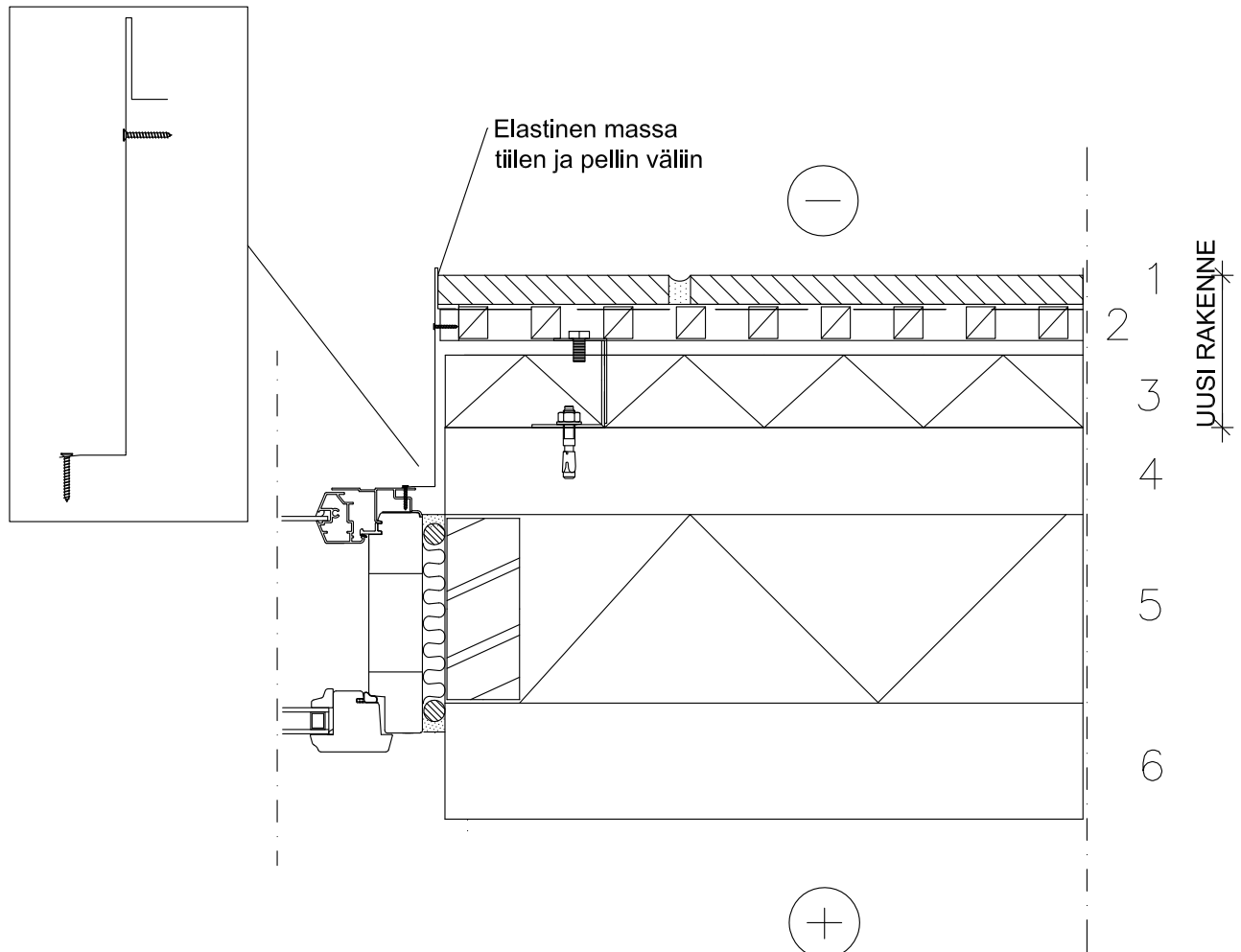
Piir.nro:

2026

Tekijä STONEL OY

1. STONEL-TIILILAATTALEVY 20mm
2. tuuletusväli 35mm
3. STONEL-kannatinkisko/ tuulensuoja-mineraalivilla 50mm
4. vanha SW-elementti/ betoni-ulkokuori 60mm
5. vanha SW-elementti/ eriste 120mm
6. vanha SW-elementti/ betoni-sisäkuori 80mm

IKKUNAN PYSTYSIVUN PELLITYS DETALJI



Piirustukset ovat ohjeellisia. Piirustusten soveltuvuudesta rakennuskohteeseen vastaa suunnittelija.

Pvm. 15.12.2009

Mittakaava 1:5

Työ nro:

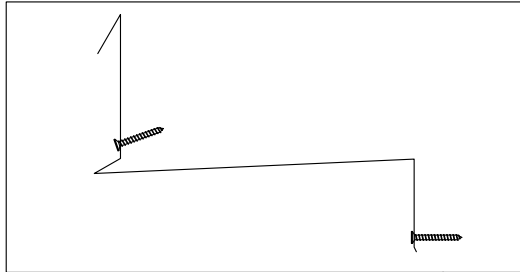
1010

Piir.nro:

2022

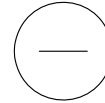
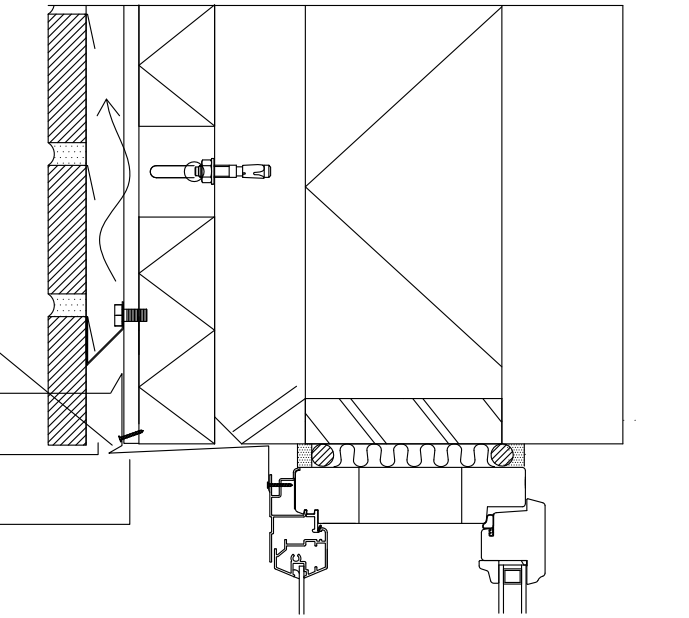
Tekijä STONEL OY

IKKUNAN YLÄPELTI DETALJI



Veden nousun estävä pelti

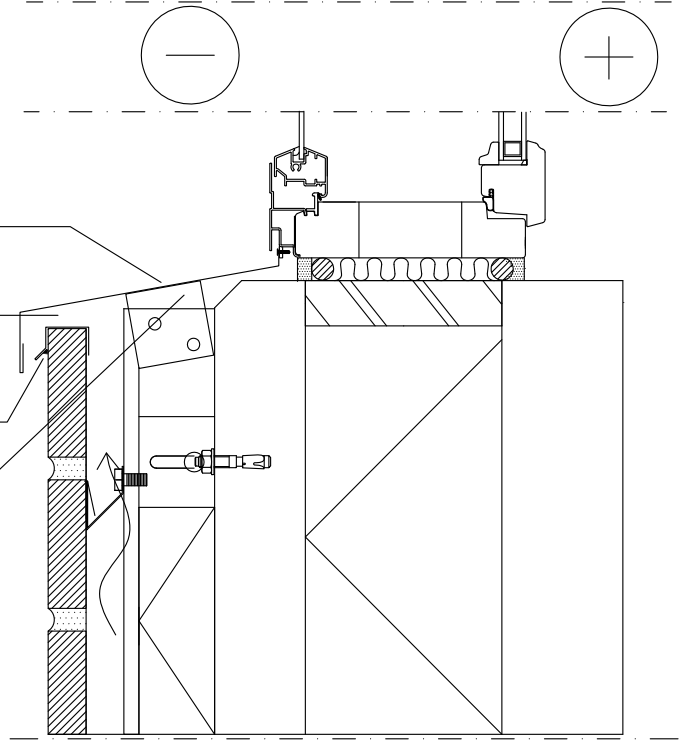
Tuuletusväli
Reiätys peltiin
veden poistoa varten



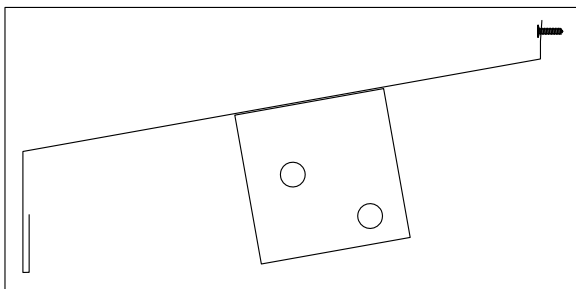
Vesipeltituenta kulmalla k-1200
pellin ja kulman väliin elastinen liimamassa

Tuuletus

Veden nousun estävä pellitys



IKKUNAN ALAPELTI DETALJI



1. STONEL-TIILILAATTALEVY 20mm
2. tuuletusväli 35mm
3. STONEL-kannatinkisko/ tuulensuoja-mineraalivilla 50mm
4. vanha SW-elementti/ betoni-ulkokuori 60mm
5. vanha SW-elementti/ eriste 120mm
6. vanha SW-elementti/ betoni-sisäkuori 80mm

Piirustukset ovat ohjeellisia. Piirustusten soveltuvuudesta rakennuskohteeseen vastaa suunnittelija.



STONEL OY
Hallitie 22
51200 KANGASNIEMI
FINLAND
tel. 0207 959 300
fax. 0207 959 301
www.stonel.fi

STONEL-TIILILAATTAVERHOUS

Detailin tyyppi:

D-6.11

US-1 KOROKE-ELEMENTTI KULMATIILELLÄ

STONEL -tiililaattaverhouk
50mm lisälämmöneristys asennettu
vanhan SW-elementin ulkokuoren pintaan

Pvm. 15.12.2009

Mittakaava 1:10

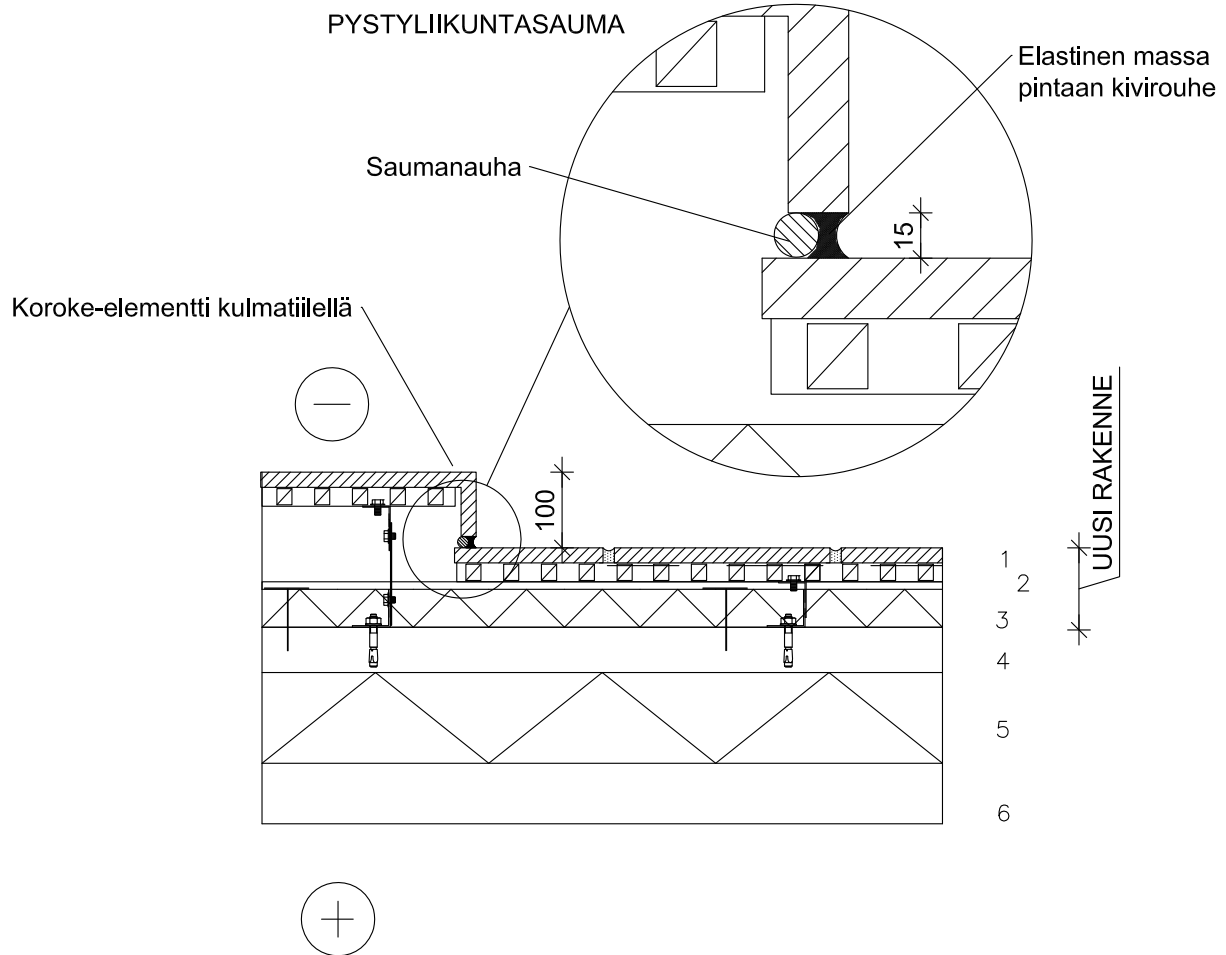
Työ nro:

1010

Piir.nro:

2041

Tekijä STONEL OY



20mm	1	STONEL-TIILILAATTALEVY rakennusselityksen mukaan
35mm	2	Tuuletusväli
50mm	3	STONEL-kannatinkisko/ Tuulensuojamineraalivilla (villan kiinnitys esim RST-kiinnikkeillä)
60mm	4	SW-pintabetoni (vanha)
120mm	5	SW-villaeriste (vanha)
80mm	6	SW-kantava betoni (vanha)

Rakenteen kokonaispaksuus 365mm

LÄMMÖNLÄPÄISYKEROIN: 0.25 W/m²K

Piirustukset ovat ohjeellisia. Piirustusten soveltuvuudesta rakennuskohteeseen vastaa suunnittelija.



STONEL OY
Hallitie 22
51200 KANGASNIEMI
FINLAND
tel. 0207 959 300
fax. 0207 959 301
www.stonel.fi

STONEL-TIILILAATTAVERHOUS

Detailin tyyppi:

D-6.21

US-1 KORISTESYVENNYS KULMATIILELLÄ

STONEL -tiililaattaverhouk
50mm lisälämmöneristys asennettu
vanhan SW-elementin ulkokuoren pintaan

Pvm. 15.12.2009

Mittakaava 1:10

Työ nro:

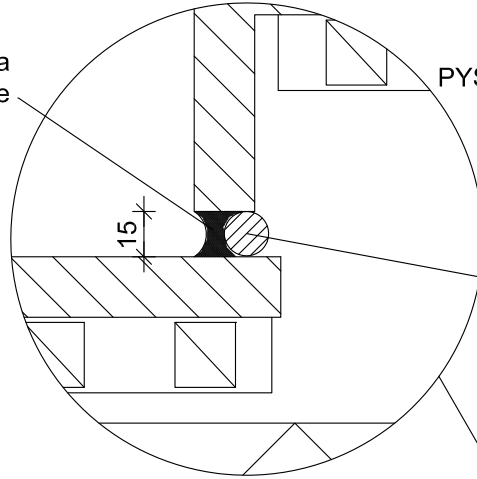
1010

Piir.nro:

2050

Tekijä STONEL OY

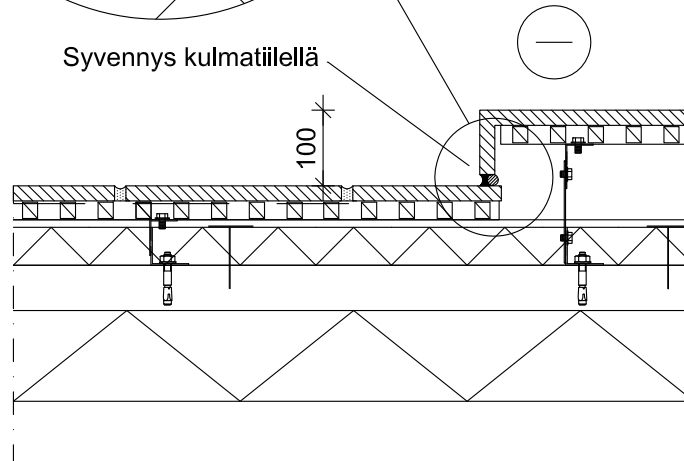
Elastinen massa
pintaan kivirouhe



PYSTYLIIKUNTASAUMA

Saumanauha

Syvennys kulmatiilellä



UUSI RAKENNE

1

2

3

4

5

6

- | | | |
|-------|---|--|
| 20mm | 1 | STONEL-TIILILAATTALEVY rakennusselityksen mukaan |
| 35mm | 2 | Tuuletusväli |
| 50mm | 3 | STONEL-kannatinkisko/ Tuulensuojamineraalivilla
(villan kiinnitys esim RST-kiinnikkeillä) |
| 60mm | 4 | SW-pintabetoni (vanha) |
| 120mm | 5 | SW-villaeriste (vanha) |
| 80mm | 6 | SW-kantava betoni (vanha) |

Rakenteen kokonaispaksuus 365mm

LÄMMÖNLÄPÄISYKEROIN: 0.25 W/m²K

Piirustukset ovat ohjeellisia. Piirustusten soveltuvuudesta rakennuskohteeseen vastaa suunnittelija.

STONEL

STONEL OY
Hallitie 22
51200 KANGASNIEMI
FINLAND
tel. 0207 959 300
fax. 0207 959 301
www.stonel.fi

STONEL-TIILILAATTAVERHOUS

Detailin tyyppi:

D-7.11

US-1 SUORAN RÄYSTÄÄN LEIKKAUS

STONEL -tiililaattaverhous
50mm lisälämmöneristys asennettu
vanhan SW-elementin ulkokuoren pintaan

Pvm. 15.12.2009

Mittakaava 1:10

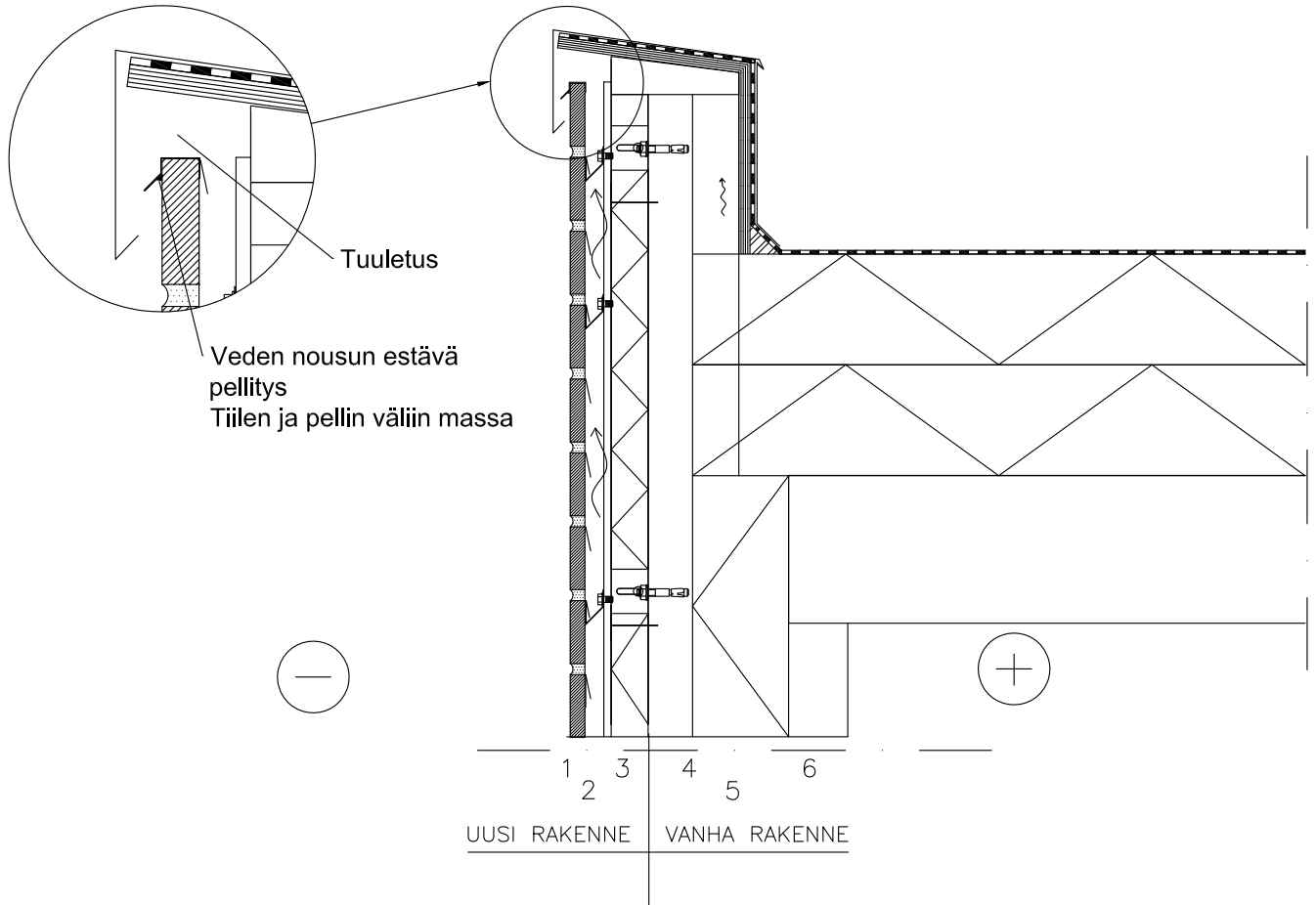
Työ nro:

1010

Piir.nro:

2028

Tekijä STONEL OY



1. STONEL-TIILILAATTALEVY 20mm
2. tuuletusväli 35mm
3. STONEL-kannatinkisko/ tuulensuoja-mineraalivilla 50mm
4. vanha SW-elementti/ betoni-ulkokuori 60mm
5. vanha SW-elementti/ villa 120mm
6. vanha SW-elementti/ betoni-sisäkuori 80mm

RAKENTEEN PAKSUUS 380mm

U-ARVO= 0.25 W/m²

Piirustukset ovat ohjeellisia. Piirustusten soveltuvuudesta rakennuskohteeseen vastaa suunnittelija.



STONEL OY
Hallitie 22
51200 KANGASNIEMI
FINLAND
tel. 0207 959 300
fax. 0207 959 301
www.stonel.fi

STONEL-TIILILAATTAVERHOUS

Detaljlin tyyppi:

D-8.11

US-1 SOKKELIN LIITTYMÄ PELLITYKSELLÄ

STONEL -tiililaattaverhous
50mm lisälämmöneristys asennettu
vanhan SW-elementin ulkokuoren pintaan

Pvm. 15.12.2009

Mittakaava 1:10

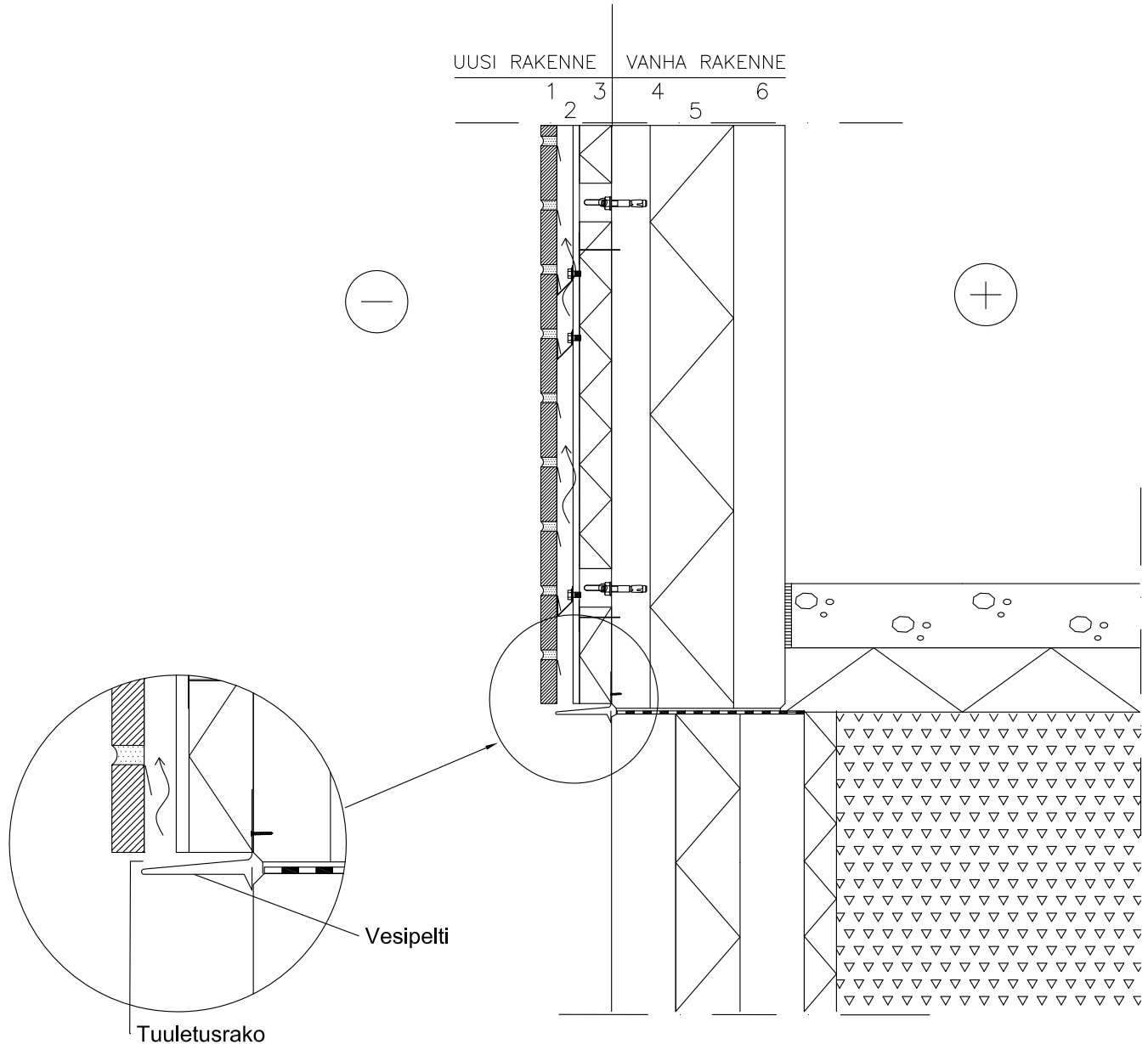
Työ nro:

1010

Piir.nro:

2030

Tekijä STONEL OY



1. STONEL-TIILILAATTALEVY 20mm
2. tuuletusväli 35mm
3. STONEL-kannatinkisko/ tuulensuoja-mineraalivilla 50mm
4. vanha SW-elementti/ betoni-ulkokuori 60mm
5. vanha SW-elementti/ villa 120mm
6. vanha SW-elementti/ betoni-sisäkuori 80mm

RAKENTEEN PAKSUUS 380mm

U-ARVO= 0.25 W/m²

Piirustukset ovat ohjeellisia. Piirustusten soveltuvuudesta rakennuskohteeseen vastaa suunnittelija.



STONEL OY
Hallitie 22
51200 KANGASNIEMI
FINLAND
tel. 0207 959 300
fax. 0207 959 301
www.stonel.fi

STONEL-TIILILAATTAVERHOUS

Detailin tyyppi:

D-8.112

US-1 SOKKELIN LIITTYMÄ ILAM VESIPELTIÄ

STONEL -tiililaattaverhous
50mm lisälämmöneristys asennettu
vanhan SW-elementin ulkokuoren pintaan

Pvm. 15.12.2009

Mittakaava 1:10

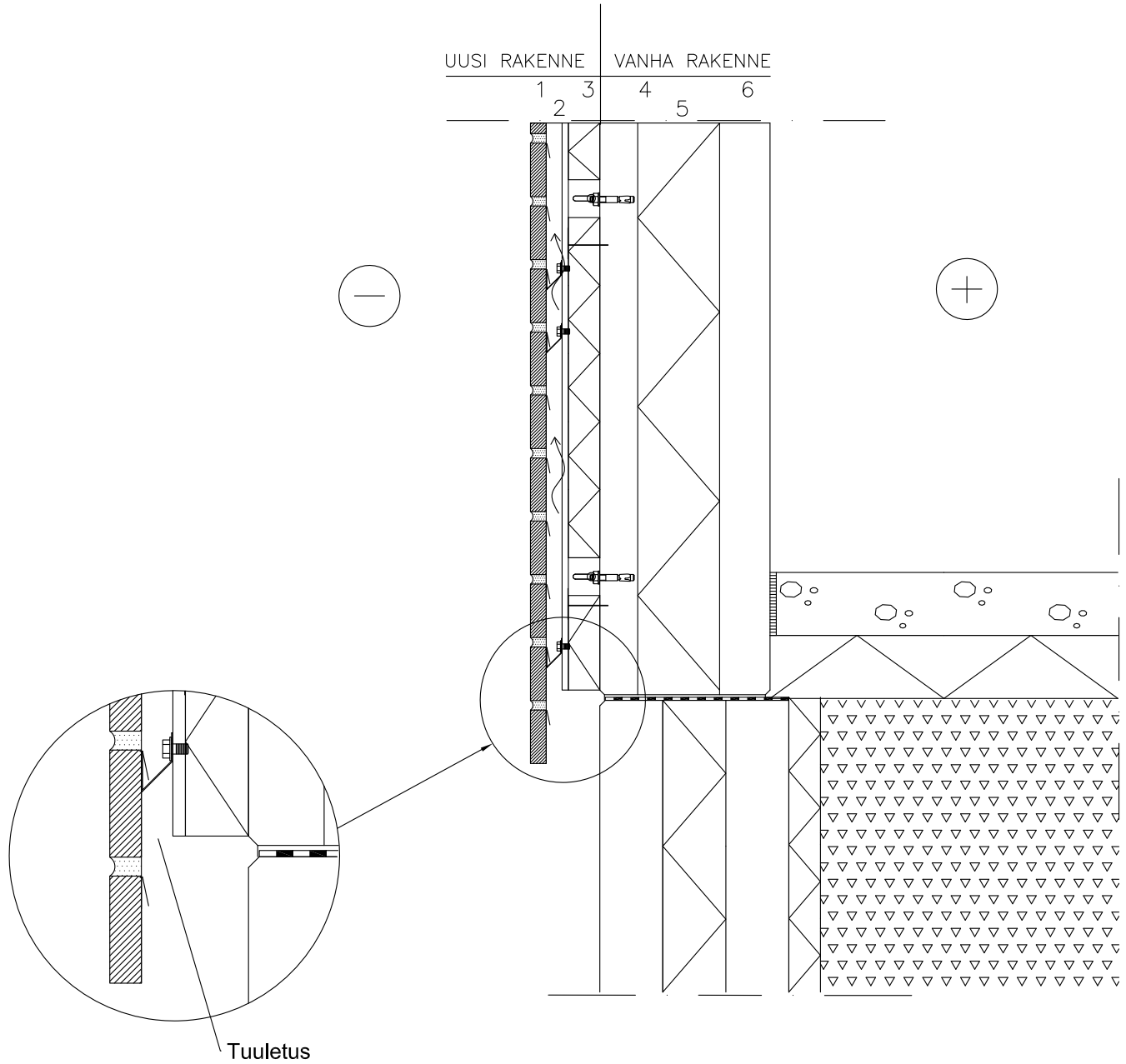
Työ nro:

1010

Piir.nro:

2090

Tekijä STONEL OY



1. STONEL-TIILILAATTALEVY 20mm
2. tuuletusväli 35mm
3. STONEL-kannatinkisko/ tuulensuoja-mineraalivilla 50mm
4. vanha SW-elementti/ betoni-ulkokuori 60mm
5. vanha SW-elementti/ villa 120mm
6. vanha SW-elementti/ betoni-sisäkuori 80mm

RAKENTEEN PAKSUUS 380mm

U-ARVO= 0.25 W/m²

Piirustukset ovat ohjeellisia. Piirustusten soveltuvuudesta rakennuskohteeseen vastaa suunnittelija.