



STONEL OY
Hallitie 22
51200 KANGASNIEMI
FINLAND
tel. 0207 959 300
fax. 0207 959 301
www.stonel.fi

STONEL-TIILILAATTAVERHOUS

Detailin tyyppi:

D-5.11

US-1 IKKUNAN PYSTYSIVUN LIITTYMÄ KULMATIILELLÄ

STONEL -tiililaattaverhous
50mm lisälämmöneristys asennettu
vanhan SW-elementin ulkokuoren pintaan

Pvm. 15.12.2009

Mittakaava 1:5

Työ nro:

1010

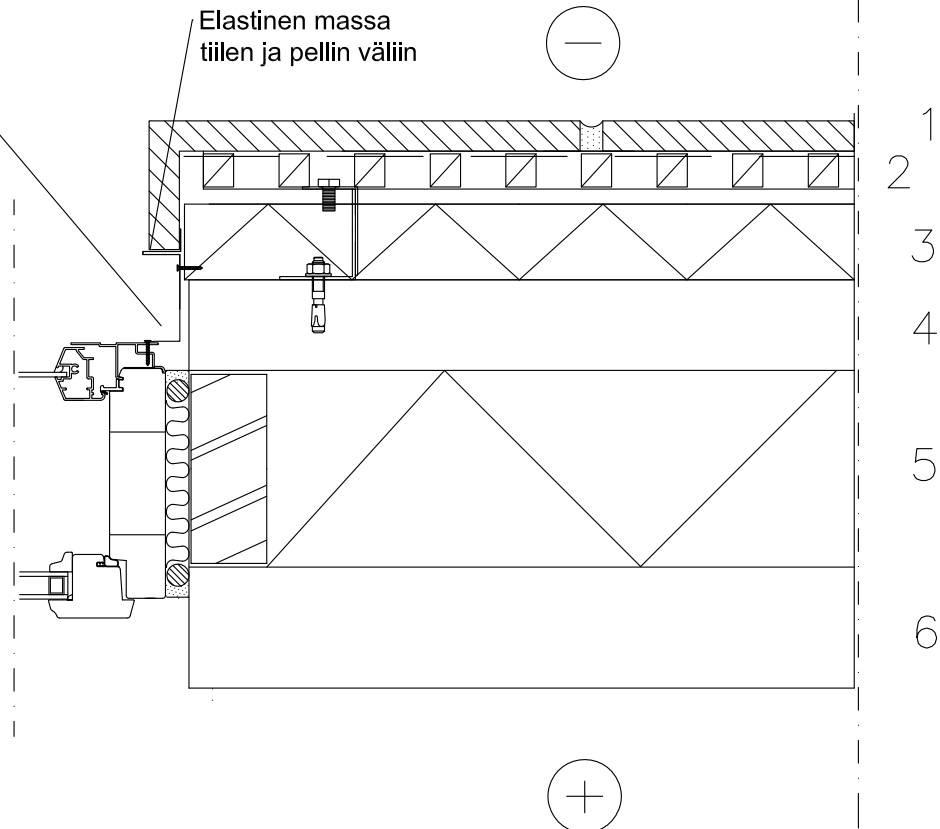
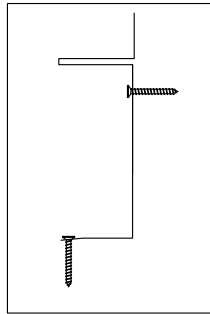
Piir.nro:

2024

Tekijä STONEL OY

1. STONEL-TIILILAATTALEVY 20mm
2. tuuletusväli 35mm
3. STONEL-kannatinkisko/ tuulensuoja-mineraalivilla 50mm
4. vanha SW-elementti/ betoni-ulkokuori 60mm
5. vanha SW-elementti/ eriste 120mm
6. vanha SW-elementti/ betoni-sisäkuori 80mm

IKKUNAN PYSTYSIVUN PELLITYS DETALJI



UUSI RAKENNE

Piirustukset ovat ohjeellisia. Piirustusten soveltuvuudesta rakennuskohteeseen vastaa suunnittelija.