



**STONEL OY**  
Hallitie 22  
51200 KANGASNIEMI  
FINLAND  
tel. 0207 959 300  
fax. 0207 959 301  
www.stonel.fi

STONEL-TIILILAATTAVERHOUS

Detaljin tyyppi:

D-2.223

US-2 VAAKA-LIIKUNTASAUMA / PALOKATKO

STONEL -tiililaattaverhouk  
+120mm villa + 50mm tuulensuojavilla  
(Purettu vanha eriste ja julkisivupinta)

Pvm. 15.12.2009

Mittakaava 1:10

Työ nro:

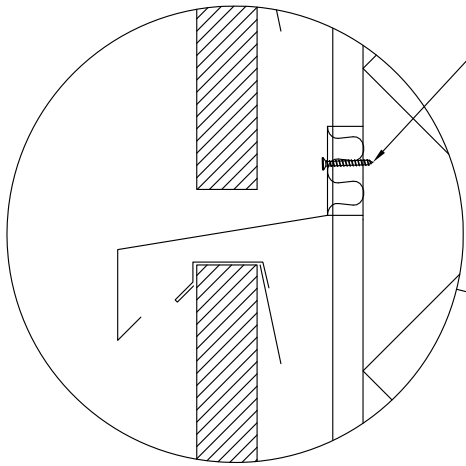
1010

Piir.nro:

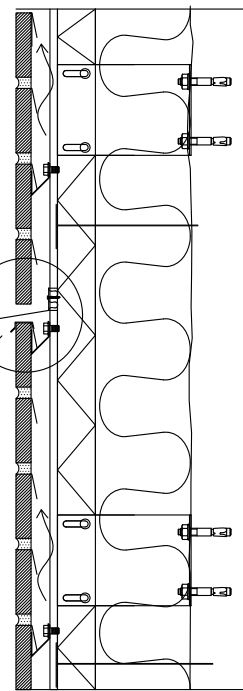
2043

Tekijä STONEL OY

PALOKATKOVILLA



VAAKA-LIIKUNTASAUMA PELTIKATKOLLA  
SAUMAN VÄLI 25mm. HUOM VEDEN NOUSUN  
ESTÄVÄ PELLITYS SEKÄ VAPAA TUULETUSVÄLI



1 2 3 4 5 6

UUSI RAKENNE

20mm  
35mm  
50mm  
  
120mm  
80mm

- 1 STONEL-TIILILAATTALEVY rakennusselityksen mukaan
- 2 Tuuletusväli
- 3 STONEL-kannatinkisko/ Tuulensuojamineraalivilla (villan kiinnitys esim prikka-ruuveilla)
- 4 uusi mineraalivilla
- 5 Teräsbetoninen Sandwich-elementin sisäkuori (ulkokuori ja eristet purettu)
- 6 Pintamateriaali ja -käsittely huoneselityksen mukaan

Piirustukset ovat ohjeellisia. Piirustusten soveltuvuudesta rakennuskohteeseen vastaa suunnittelija.